

**👁 Hinweis!**

Die Abbildungen in dieser Montageanleitung können sich von Ihrem Produkt unterscheiden.

**👁 Hinweis!**

Unter hohen Temperaturen, während der Lagerung oder des Transportes, können sich Schmiermittel und Schutzöle lösen und die Verpackung verunreinigen. Auch vom Zusammenbau in unserem Werk können Fett- oder Ölreste vorhanden sein. Dies hat keinen Einfluss auf die Funktion Ihres Öhlins Produktes. Reinigen Sie das Öhlins Produkt vor dem Einbau gründlich mit einem Stofflappen.

Lieferumfang		
Beschreibung	Art. Nr.	Stk.
Stoßdämpfer	HO 646	1
Öhlins Aufkleber Set		1
Notizaufkleber	01180-01	1
Unterlegscheibe	21617-15	2
Betriebsanleitung	07241-02	1

**👁 Hinweis!**

Überprüfen Sie den Packungsinhalt, bevor Sie das Produkt montieren. Sollten Teile fehlen, so kontaktieren Sie Ihren Öhlins Händler.

**⚠ Warnung!**

Bitte lesen Sie vor dem Einbau des Produktes die Öhlins Bedienungsanleitung genau durch. Ein Stoßdämpfer ist ein wichtiges technisches Element, welches die Stabilität des Fahrzeuges beeinflusst.

## Öhlins Stoßdämpfer für Honda Africa Twin

# HO 646

### Montageanleitung



# MONTAGEANLEITUNG

## **⚠ Warnung!**

*Es ist sehr zu empfehlen, dass ein Öhlins Händler den Stoßdämpfer einbaut.*

## **⚠ Warnung!**

*Achten Sie darauf, dass Ihr Motorrad einen sicheren Stand hat und nicht kippen kann.*

## **👁 Hinweis!**

*Schauen Sie stets in die fahrzeugspezifische Betriebsanleitung, wenn Sie Arbeiten am Motorrad ausführen. Dort erfahren Sie mehr über spezifische Vorgehensweisen und die technischen Daten Ihres Motorrades.*

## **👁 Hinweis!**

*Reinigen Sie das Fahrzeug sorgfältig vor der Montage des Öhlins Stoßdämpfers.*

**1**

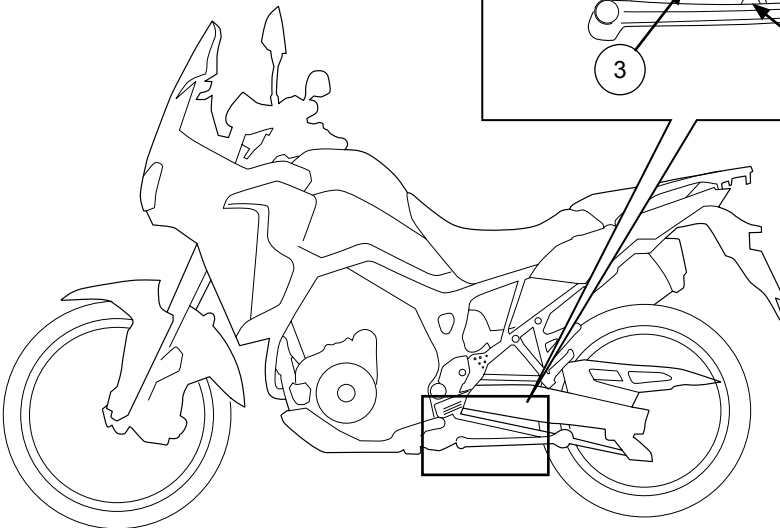
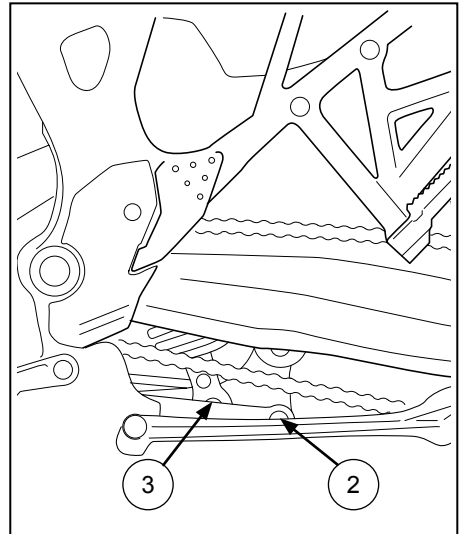
Stellen Sie das Motorrad auf den Hauptständer und legen Sie einen geeigneten Gegenstand unter das Hinterrad, damit dieses den Untergrund nur leicht berührt.

**2**

Entfernen Sie die Schrauben, welche die Zugstangen mit dem Umlenkdreieck der Schwinge verbinden.

**3**

Entfernen Sie die Schraube der unteren Stoßdämpferanbindung.



# MONTAGEANLEITUNG

**4**  
Lösen Sie die Schrauben des Reglers und schieben Sie ihn zur Seite.

**5**  
Lösen Sie die Schraube der oberen Stoßdämpferanbindung. Heben Sie die Schwinge etwas an und ziehen Sie den originalen Stoßdämpfer nach unten aus dem Motorrad.

**6**  
Montieren Sie den Öhlins Stoßdämpfer in umgekehrter Reihenfolge.

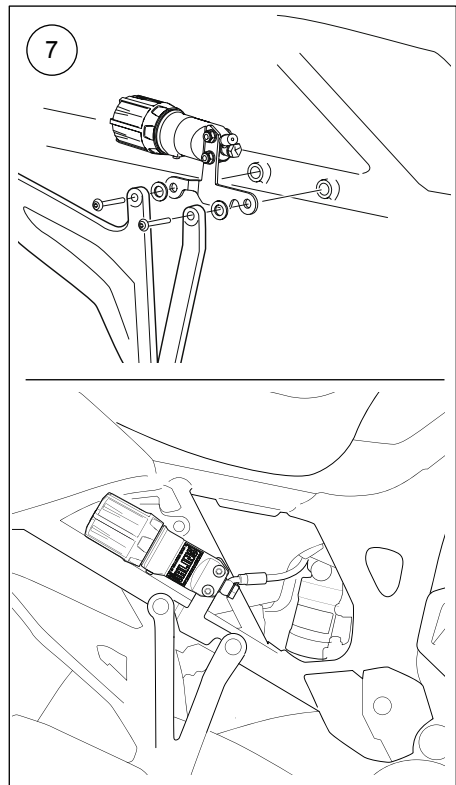
## 👁 **Hinweis!**

*Bevor Sie die Schrauben anziehen, lassen Sie das Motorrad etwas ab, so dass der Stoßdämpfer leicht gestaucht wird.*

**7**  
Montieren Sie den Zylinder des hydraulischen Vorspannungs-Verstellers zwischen den Rahmen und der rechten Sozius-Fußraste. Verwenden Sie dafür die originalen Schrauben und setzen Sie die mitgelieferte Unterlegscheibe Art. Nr. 21617-15 zwischen die Öhlins Halterung und die Fußrasten.

## 👋 **Achtung!**

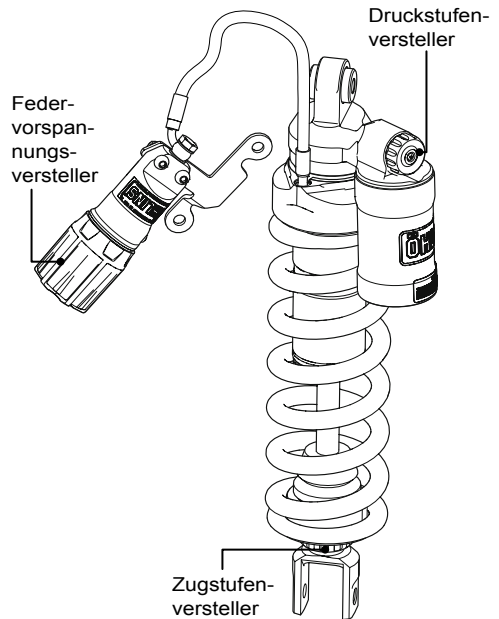
*Achten Sie darauf, alle Schrauben entsprechend dem vorgegebenen Drehmoment anzuziehen. Überprüfen Sie, dass nichts den Stoßdämpfer am Ein- und Ausfedervorgang hindert oder diesen beeinflusst.*



# EINSTELLARBEITEN

## ⚠ **Warnung!**

Stellen Sie vor der ersten Fahrt sicher, dass die vorhandenen Stoßdämpfereinstellungen mit den von Öhlins empfohlenen Einstellwerten übereinstimmen. Lesen Sie zuerst das Handbuch bevor Sie Anpassungen und Einstellarbeiten am Stoßdämpfer ausführen. Kontaktieren Sie einen Öhlins Händler wenn Sie Fragen in Bezug auf die Abstimmung des Stoßdämpfers haben.



## EINSTELLWERTE

### Empfohlenes Set-Up

Stoßdämpferlänge	395	mm
Federweg	101	mm
Feder Art. Nr.	20580-31	
Federrate	95	N/mm
Federlänge unbelastet	250	mm
Federvorspannung	12	mm
Druckstufendämpfung	10	Klicks
Zugstufendämpfung	14	Klicks

### Statischer Durchhang und Fahrhöhe

R1-R3	76	mm
F1-F3	90	mm

👁 Öhlins Produkte unterliegen einer kontinuierlichen Verbesserung und Weiterentwicklung. Diese Montageanleitung wurde bis zum Druckschluss so aktuell wie irgend möglich gehalten. Dennoch können geringe Unterschiede zwischen den hier gezeigten und beschriebenen Produkten und der tatsächlich ausgelieferten Ware existieren.

© Öhlins Asia Co. Ltd. Alle Rechte vorbehalten. Jeglicher Nachdruck oder Verwendung ohne schriftliche Genehmigung von Öhlins Racing AB ist verboten.

Die neuesten Informationen bekommen Sie bei Ihrem Öhlins Importeur. Sollten Sie Fragen zum Inhalt dieser Montageanleitung haben, so kontaktieren Sie Ihren Öhlins Händler.

Teile Nr. MI\_HO646\_1  
Veröffentlicht am 01.01.2017

Öhlins Racing AB  
Box 722  
S-194 27 Upplands Väsby, Sweden  
Phone +46 8 590 025 00  
fax +46 8 590 025 80



[www.ohlins.com](http://www.ohlins.com)