

**👁 Hinweis!**

Die Abbildungen in dieser Montageanleitung können sich von Ihrem Produkt unterscheiden.

**👁 Hinweis!**

Unter hohen Temperaturen, während der Lagerung oder des Transportes, können sich Schmiermittel und Schutzzöle lösen und die Verpackung verunreinigen. Auch vom Zusammenbau in unserem Werk können Fett- oder Ölrreste vorhanden sein. Dies hat keinen Einfluss auf die Funktion Ihres Öhlins Produktes. Reinigen Sie das Öhlins Produkt vor dem Einbau gründlich mit einem Stofflappen.

Lieferumfang		
Beschreibung	Art. Nr.	Stk.
Cartridge-Kit	FKA 110	1
O-Ring	00338-65	2
Öhlins Sticker Set	-	-
Betriebsanleitung	07287-01	1

**⚠ Warnung!**

Dieses Kit sollte von einem autorisierten Öhlins Händler eingebaut werden. Die Installation erfordert Spezialwerkzeug

**👁 Hinweis!**

Überprüfen Sie den Packungsinhalt, bevor Sie das Produkt montieren. Sollten Teile fehlen, so kontaktieren Sie Ihren Öhlins Händler.

**⚠ Warnung!**

Bitte lesen Sie vor dem Einbau des Produktes die Öhlins Betriebsanleitung genau durch. Eine Vorderradgabel ist ein wichtiges technisches Element des Fahrzeuges, welches die Stabilität beeinflusst.

## Cartridge-Kit für Honda CRF1000L Africa Twin

# **FKA 110**

### Montageanleitung



# MONTAGEANLEITUNG

## **⚠ Warnung!**

*Es ist sehr zu empfehlen, dass ein Öhlins Händler das Cartridge-Kit einbaut.*

## **⚠ Warnung!**

*Achten Sie darauf, dass Ihr Motorrad einen sicheren Stand hat und nicht kippen kann.*

## **👁 Hinweis!**

*Schauen Sie stets in die fahrzeugspezifische Betriebsanleitung, wenn Sie Arbeiten am Motorrad ausführen. Dort erfahren Sie mehr über Montagevorgänge und Einstellwerte.*

## **👁 Hinweis!**

*Reinigen Sie das Fahrzeug sorgfältig vor der Montage des Cartridge-Kits.*

## **⚠ Warnung!**

*Eine gestauchte Feder und die Kraft dahinter, können eine potentielle Gefahr darstellen. Denken Sie daran, wenn Sie Arbeiten an der Vorderradgabel ausführen.*

# WERKZEUGE, SCHMIERFETT UND GABELÖL

## **Benötigtes Werkzeug für die Vorderradgabel**

- Schauen Sie in die fahrzeugspezifische Bedienungsanleitung und erfahren Sie dort mehr über das einzusetzende Werkzeug für den Gabelausbau.
- Schauen Sie in die fahrzeugspezifische Bedienungsanleitung und erfahren Sie dort mehr über das einzusetzende Werkzeug für den Ausbau des originalen Cartridge-Kits.

## **Benötigtes Werkzeug für das Öhlins Cartridge-Kit**

Werkzeug	Art. Nr.	Einsatzzweck	Größe
Fahrzeugspezifische Bedienungsanleitung			
Drehmomentschlüssel			
Schraubenschlüssel		Schaftverlängerung	19 mm
Inbusschlüssel		Druck- und Zugstufeneinsteller	3 mm
Steckschlüssel		Vorspannungseinsteller	14 mm
Lineal		Ölstand	
Öhlins Werkzeug	01765-03	Schaftverlängerung	
Schraubenschlüssel		Endkappe	50 mm
Öhlins Werkzeug	01797-07	Dichtkopf	
Gabelöl	01309-xx		
Schmierfett	00146-01		100 g

# MONTAGEANLEITUNG

## 1 Ausbau der originalen Vorderradgabel

### 👁 Hinweis!

Die folgenden Arbeitsschritte beziehen sich auf beide Gabelholme.

#### 1.1

Stellen Sie das Motorrad auf einen Montageständer. Das Vorderrad sollte den Boden nur leicht berühren.

### ⚠ Warnung!

Achten Sie darauf, dass Ihr Motorrad einen sicheren Stand hat und nicht kippen kann.

#### 1.2

Demontieren Sie den vorderen Kotflügel, die Bremssättel, den Tachogeber (falls vorhanden) und das Vorderrad.

#### 1.3

Öffnen Sie den Vorspannungseinsteller vollständig (falls vorhanden).

#### 1.4

Notieren Sie den Gabelüberstand.

#### 1.5

Lösen Sie die Schrauben der oberen Gabelbrücke.

#### 1.6

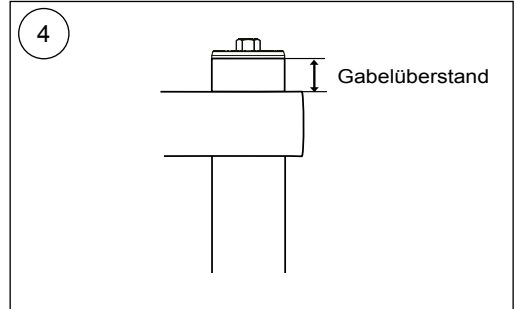
Drehen Sie die Endkappe eine halbe Umdrehung auf (nicht entfernen).

#### 1.7

Lösen Sie die Schrauben der unteren Gabelbrücke.

#### 1.8

Bauen Sie die Gabelholme aus der Gabelbrücke aus.



# MONTAGEANLEITUNG

## Ausbau des originalen Cartridge-Kits

### 2.1

Lösen Sie die Endkappe vom Außenrohr.

### 2.2

Schieben Sie das Außenrohr bis zum Anschlag nach unten.

### 2.3

Schrauben Sie die Endkappe vom Schaft ab. Gehen Sie dabei nach den Anweisungen Ihrer fahrzeugspezifischen Bedienungsanleitung vor.

### 2.4

Entfernen Sie die Gabelfeder und alle dazugehörigen Teile. Gehen Sie dabei nach den Anweisungen Ihrer fahrzeugspezifischen Bedienungsanleitung vor.

### 2.5

Lassen Sie das Gabelöl vollständig aus dem Gabelholm laufen.

### 2.6

Lösen Sie das Cartridge. Gehen Sie dabei nach den Anweisungen Ihrer fahrzeugspezifischen Bedienungsanleitung vor.

### 2.7

Führen Sie das Cartridge aus dem Gabelholm.

### 2.8

Demontieren Sie die Nadel der Bodenschraube nach den Anweisungen Ihrer fahrzeugspezifischen Bedienungsanleitung.

### 2.9

Gehen Sie sicher, dass die Hülse des originalen Cartridge-Kits entfernt wurde.

## Montage des Öhlins Cartridge-Kits

### ⚠ Achtung!

Die Vorderradgabel ist unterteilt in ein Druckstufen-Cartridge und ein Zugstufen-Cartridge. Achten Sie darauf die markierten Cartridge Einsätze wie folgt zu verbauen: „Comp“ (Druckstufe) im linken Gabelholm. „Reb“ (Zugstufe) im rechten Gabelholm.

### 2.10

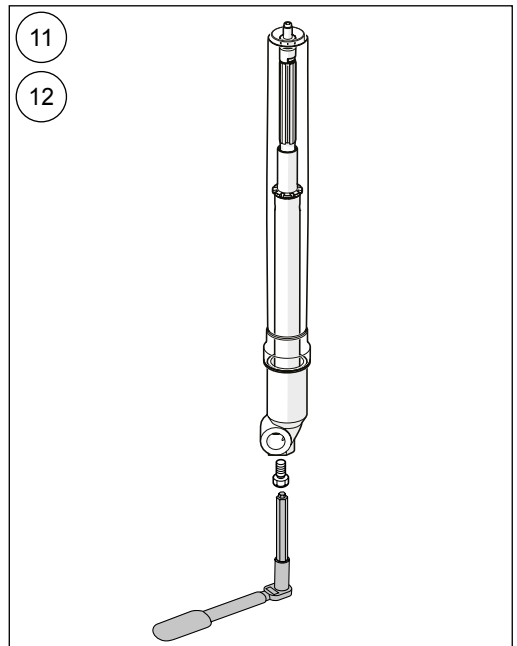
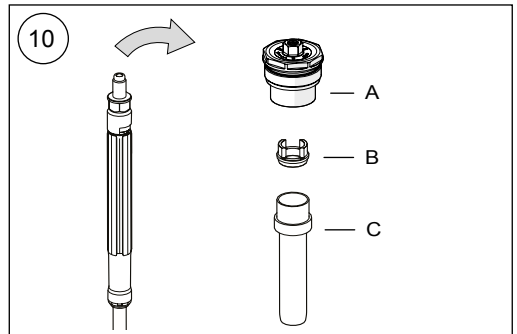
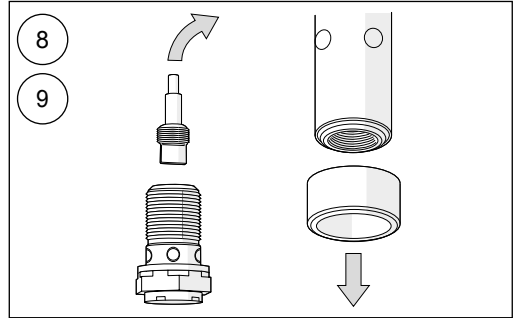
Entfernen Sie die Endkappe (A), den Spring Support (B), die Vorspannhülse und den Führungsring (C).

### 2.11

Führen Sie das Cartridge in den Gabelholm ein.

### 2.12

Montieren Sie die Bodenschraube. Gehen Sie dabei nach den Anweisungen Ihrer fahrzeugspezifischen Bedienungsanleitung vor.



# MONTAGEANLEITUNG

## 2.13

Fühlen Sie circa 0,5 Liter Öhlins Gabelöl in den Gabelholm.

### **⚠ Warnung!**

*Der Ölstand sollte etwa 50mm oberhalb des Dichtkopfes liegen.*

## 2.14

Verwenden Sie einen 3mm Inbusschlüssel und öffnen Sie das Druckstufen- und das Zugstufenventil vollständig. Montieren Sie die Endkappe direkt auf der Schaftverlängerung (keine Gabelfeder oder Vorspannhülse). Ziehen Sie das Außenrohr nach oben und verschrauben es von Hand mit der Endkappe.

## 2.15

Pumpen Sie die Luft aus dem Cartridge, indem Sie das Außenrohr etwa 10-15x auf und ab bewegen.

## 2.16

Entfernen Sie die Endkappe vom Gabelholm.

## 2.17

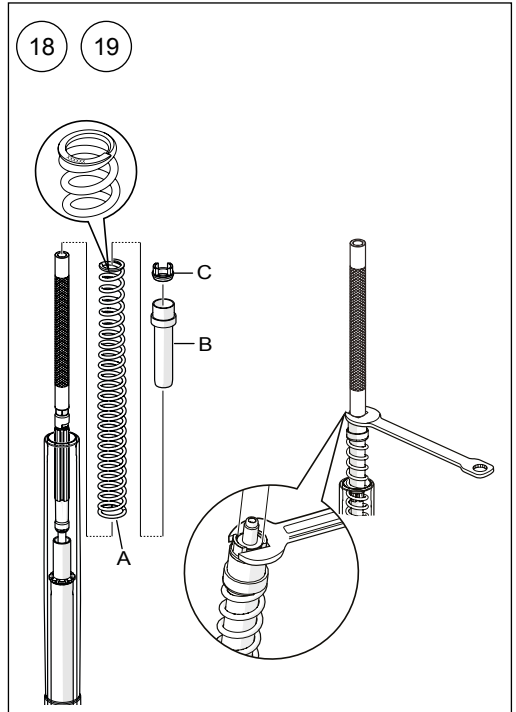
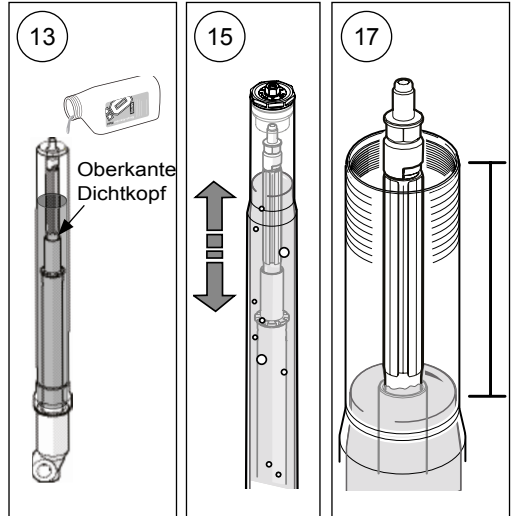
Achten Sie darauf, dass sich die Schaftbaugruppe und das Außenrohr in der untersten Position befinden. Messen Sie den Ölstand. Erfahren Sie mehr über den empfohlenen Ölstand unter „Einstellwerte“ auf der letzten Seite.

## 2.18

Montieren Sie das Schaftverlängerungswerkzeug auf der Schaftverlängerung. Führen Sie die Gabelfeder mit der Markierung nach oben zeigend (A), die Führungshülse sowie die Vorspannhülse (B) und den Spring Support (C) über das Schaftverlängerungswerkzeug.

## 2.19

Ziehen Sie die Schaftbaugruppe nach oben und greifen Sie den Spring-Support mit einem 19mm Schraubenschlüssel.



# MONTAGEANLEITUNG

## 2.20

Montieren Sie den O-Ring Art. Nr. 00338-65 an der Gabelkappe. Tragen Sie Schmierfett Art. Nr. 00146-01 auf.

## 2.21

Achten Sie darauf, dass der Druckstufen- und der Zugstufeneinsteller vollständig geöffnet sind, bevor Sie die Endkappe montieren. Verwenden Sie einen 3mm Inbusschlüssel, um den Druckstufen- und den Zugstufeneinsteller vollständig zu öffnen. Verwenden Sie einen 14mm Steckschlüssel für den Vorspannungseinsteller. Entfernen Sie das Rausziehwerkzeug und montieren Sie die Endkappe auf der Schaftverlängerung. Das maximale Anzugsdrehmoment beträgt 20Nm.

## 2.22

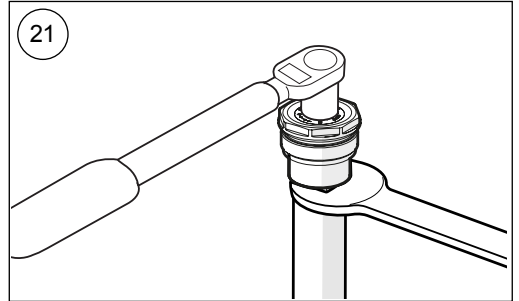
Entfernen Sie den Schraubenschlüssel vom Spring-Support.

## 2.23

Ziehen Sie das Außenrohr nach oben. Achten Sie darauf, dass der Gabelholm vollständig auseinandergezogen ist. Verschrauben Sie die Endkappe mit einem 50mm Schraubenschlüssel mit dem Außenrohr. Das maximale Anzugsdrehmoment beträgt 10Nm.

## 2.24

Stellen Sie die Federvorspannung, die Zug- und die Druckstufe entsprechend den Angaben auf der letzten Seite ein. Verwenden Sie einen 3mm Inbusschlüssel für die Druckstufen- und Zugstufeneinsteller und einen 14mm Steckschlüssel für die Federvorspannungseinsteller.



# MONTAGEANLEITUNG

## **4 Einbau der Vorderradgabel**

### **4.1**

Montieren Sie die Gabelholme in der Gabelbrücke. Den Gabelüberstand erfahren Sie auf der letzten Seite.

### **4.2**

Gehen Sie bei den noch auszuführenden Montageschritten nach den Anweisungen Ihrer fahrzeugspezifischen Bedienungsanleitung vor.

# EINSTELLWERTE

## Empfohlenes Set-Up

Druckstufendämpfung	14	Klicks
Zugstufendämpfung	14	Klicks
Ölstand	90	mm
Gabelüberstand	Standard	
Öhlins Gabelöl Art. Nr.	01309-xx	

## GABELFEDER-EMPFEHLUNGEN

Achten Sie darauf die richtige Gabelfeder mit Blick auf Ihr Gewicht, Ihren Fahrstil und Ihre Vorlieben auszuwählen. Auf dieser Seite finden Sie die generellen Empfehlungen zur Federrate in Bezug zum Fahrergewicht. Kontaktieren Sie einen Öhlins Händler, um weitere Informationen zu erhalten.

Feder Art. Nr.		Federrate N/mm
08434-65	Optional	6.5
08434-70	Standard	7.0
08434-75	Optional	7.5
08434-80	Optional	8.0

Die Auslieferung der Gabelfedern erfolgt jeweils paarweise.

👁️ Öhlins Produkte unterliegen einer kontinuierlichen Verbesserung und Weiterentwicklung. Diese Montageanleitung wurde bis zum Druckschluss so aktuell wie irgend möglich gehalten. Dennoch können geringe Unterschiede zwischen den hier gezeigten und beschriebenen Produkten und der tatsächlich ausgelieferten Ware existieren.

© Öhlins Racing AB. Alle Rechte vorbehalten. Jeglicher Nachdruck oder Verwendung ohne schriftliche Genehmigung von Öhlins Racing AB ist verboten.

Die neuesten Informationen bekommen Sie bei Ihrem Öhlins Importeur. Sollten Sie Fragen zum Inhalt dieser Montageanleitung haben, so kontaktieren Sie Ihren Öhlins Händler.

Teile Nr. MI\_FKA110\_0  
Veröffentlicht am 30.06.2017

Öhlins Racing AB  
Box 722  
S-194 27 Upplands Väsby, Sweden  
Phone +46 8 590 025 00  
fax +46 8 590 025 80

